

Số: /2021/TT-BTNMT

Hà Nội, ngày tháng năm 2021

THÔNG TƯ

Quy định kỹ thuật thu nhận và xử lý dữ liệu ảnh số từ tàu bay không người lái phục vụ xây dựng, cập nhật cơ sở dữ liệu nền địa lý quốc gia tỷ lệ 1:2.000, 1:5.000 và thành lập bản đồ địa hình tỷ lệ 1:500, 1:1.000

Căn cứ Luật Đo đạc và bản đồ ngày 14 tháng 6 năm 2018;

Căn cứ Nghị định số 27/2019/NĐ-CP ngày 13 tháng 3 năm 2019 của Chính phủ quy định chi tiết một số điều của Luật Đo đạc và bản đồ;

Căn cứ Nghị định số 36/2017/NĐ-CP ngày 04 tháng 4 năm 2017 của Chính phủ quy định chức năng, nhiệm vụ, quyền hạn và cơ cấu tổ chức của Bộ Tài nguyên và Môi trường;

Căn cứ Nghị định số 36/2008/NĐ-CP ngày 28 tháng 3 năm 2008 của Chính phủ về quản lý tàu bay không người lái và các phương tiện bay siêu nhẹ; Nghị định số 79/2011/NĐ-CP ngày 05 tháng 9 năm 2011 của Chính phủ về sửa đổi, bổ sung một số điều của Nghị định số 36/2008/NĐ-CP ngày 28 tháng 3 năm 2008 của Chính phủ về quản lý tàu bay không người lái và các phương tiện bay siêu nhẹ và Nghị định số 58/2010/NĐ-CP ngày 01 tháng 6 năm 2010 của Chính phủ quy định chi tiết và hướng dẫn thi hành một số điều của Luật Dân quân tự vệ;

Theo đề nghị của Cục trưởng Cục Đo đạc, Bản đồ và Thông tin địa lý Việt Nam, Vụ trưởng Vụ Pháp chế và Vụ trưởng Vụ Khoa học và Công nghệ;

Bộ trưởng Bộ Tài nguyên và Môi trường ban hành Thông tư quy định kỹ thuật thu nhận và xử lý dữ liệu ảnh số từ tàu bay không người lái phục vụ xây dựng, cập nhật cơ sở dữ liệu nền địa lý quốc gia tỷ lệ 1:2.000, 1:5.000 và thành lập bản đồ địa hình tỷ lệ 1:500, 1:1.000.

Chương I

QUY ĐỊNH CHUNG

Điều 1. Phạm vi điều chỉnh

Thông tư này quy định các yêu cầu kỹ thuật về thu nhận và xử lý dữ liệu ảnh số từ tàu bay không người lái phục vụ xây dựng, cập nhật cơ sở dữ liệu nền địa lý quốc gia tỷ lệ 1:2.000, 1:5.000 và thành lập bản đồ địa hình tỷ lệ 1:500, 1:1.000.

Điều 2. Đối tượng áp dụng

Thông tư này áp dụng đối với các cơ quan, tổ chức, cá nhân liên quan đến hoạt động đo đạc bản đồ và xây dựng, cập nhật cơ sở dữ liệu nền địa lý quốc gia, thành lập bản đồ địa hình bằng phương pháp thu nhận và xử lý dữ liệu ảnh số từ tàu bay không người lái.

Điều 3. Giải thích từ ngữ và chữ viết tắt

1. Trong Thông tư này, các từ ngữ dưới đây được hiểu như sau:

a) Khu bay là phạm vi cần thực hiện bay chụp thu nhận dữ liệu từ tàu bay không người lái;

b) Phân khu bay là các khu vực được chia nhỏ từ khu bay để thực hiện bay chụp thu nhận dữ liệu phù hợp với khả năng của thiết bị và các điều kiện khác;

c) Thiết bị điều khiển mặt đất là thiết bị dùng để điều khiển tàu bay không người lái;

d) Trạm cố định là trạm được đặt thiết bị thu GNSS tại một điểm đã có tọa độ, độ cao chính xác, được sử dụng để cung cấp dữ liệu cải chính phục vụ giải pháp đo động thời gian thực hoặc dữ liệu phục vụ giải pháp đo động xử lý sau.

2. Từ ngữ viết tắt

a) DEM (Digital Elevation Model) là mô hình số độ cao, thể hiện độ cao của bề mặt địa hình;

b) DSM (Digital Surface Model) là mô hình số bề mặt, thể hiện độ cao lớp trên cùng của bề mặt trái đất được nhìn từ trên xuống;

c) GNSS (Global Navigation Satellite System) là hệ thống dẫn đường bằng vệ tinh toàn cầu;

d) GeoTIFF (Tagged Image File Format for GIS applications) là định dạng ảnh gắn với tọa độ địa lý;

đ) GSD (Ground Sample Distance) là kích thước một điểm ảnh (pixel) của tấm ảnh hàng không được chiếu trên mặt đất hay là khoảng cách lấy mẫu trên mặt đất;

e) UAV (Unmanned Aerial Vehicles) là tàu bay không người lái.

Chương II

QUY ĐỊNH KỸ THUẬT

Mục 1

Quy định về tàu bay không người lái và hệ thống thiết bị

Điều 4. Quy định về UAV

1. Việc sử dụng UAV phải tuân thủ các quy định tại Nghị định số 36/2008/NĐ-CP ngày 28 tháng 3 năm 2008 của Chính phủ về quản lý tàu bay

không người lái và các phương tiện bay siêu nhẹ và Nghị định số 79/2011/NĐ-CP ngày 05 tháng 9 năm 2011 của Chính phủ về sửa đổi, bổ sung một số điều của Nghị định số 36/2008/NĐ-CP ngày 28 tháng 3 năm 2008 của Chính phủ về quản lý tàu bay không người lái và các phương tiện bay siêu nhẹ và Nghị định số 58/2010/NĐ-CP ngày 01 tháng 6 năm 2010 của Chính phủ quy định chi tiết và hướng dẫn thi hành một số điều của Luật Dân quân tự vệ.

2. Thiết bị UAV phải thỏa mãn các tiêu chuẩn được quy định tại Thông tư số 35/2017/TT-BQP ngày 12 tháng 02 năm 2017 của Bộ trưởng Bộ Quốc phòng quy định tiêu chuẩn đủ điều kiện bay; tiêu chuẩn, thủ tục cấp giấy phép cho cơ sở thiết kế, sản xuất, sửa chữa, bảo dưỡng, thử nghiệm tàu bay, động cơ tàu bay, cánh quạt tàu bay và trang bị, thiết bị của tàu bay không người lái, phương tiện bay siêu nhẹ; khai thác tàu bay không người lái và phương tiện bay siêu nhẹ và đáp ứng các yêu cầu dưới đây mới được phép sử dụng để thu nhận dữ liệu ảnh số phục vụ xây dựng, cập nhật cơ sở dữ liệu nền địa lý quốc gia tỷ lệ 1:2.000, 1:5.000 và thành lập bản đồ địa hình tỷ lệ 1:500, 1:1.000:

- a) Có khả năng bay ở chế độ tự động và bán tự động;
- b) Có trọng lượng cất cánh không vượt quá 25,0 kg;
- c) Có khả năng chịu gió tối thiểu 8 m/s.

3. Thiết bị vô tuyến điện đi kèm UAV phải được đăng ký tần số theo quy định tại Thông tư số 05/2015/TT-BTTTT ngày 23 tháng 3 năm 2015 của Bộ trưởng Bộ Thông tin và Truyền thông quy định chi tiết và hướng dẫn thủ tục cấp giấy phép sử dụng tần số vô tuyến điện; cho thuê, cho mượn thiết bị vô tuyến điện; sử dụng chung tần số vô tuyến điện.

Điều 5. Máy ảnh số và thiết bị GNSS gắn trên UAV

Máy ảnh số gắn trên UAV phải tích hợp thiết bị GNSS phục vụ xác định các nguyên tố định hướng ngoài trong quá trình thu nhận dữ liệu ảnh số, phải đảm bảo các yêu cầu sau:

1. Máy ảnh số gắn trên UAV:
 - a) Có tiêu cự cố định trong quá trình bay chụp;
 - b) Có chế độ chụp tự động liên tục;
 - c) Chụp được ảnh màu tự nhiên RGB với độ phân giải hình ảnh không nhỏ hơn 20 megapixel.
2. Thiết bị GNSS gắn trên UAV phải thu được tín hiệu đa tần từ các hệ thống dẫn đường bằng vệ tinh, có tần số thu tín hiệu tối thiểu 1 Hz đáp ứng giải pháp đo động xử lý sau hoặc đo động thời gian thực.

Điều 6. Thiết bị điều khiển mặt đất và phần mềm xử lý dữ liệu

1. Thiết bị điều khiển mặt đất có màn hình hiển thị, cài đặt được phần mềm với các chức năng cơ bản sau:

a) Thiết kế các tuyến bay tự động trên cơ sở lựa chọn các UAV và máy ảnh khác nhau, với các thông số cơ bản như ranh giới phân khu bay, độ phân giải mặt đất, độ phủ ngang, độ phủ dọc của ảnh và các thông số liên quan khác;

b) Điều khiển hoạt động và hiển thị các thông số của UAV như vị trí, độ cao, tốc độ, hướng bay, tình trạng pin; giám sát được trạng thái hoạt động của máy ảnh, GNSS, trạng thái kết nối giữa thiết bị điều khiển với UAV và các thông số liên quan khác.

2. Phần mềm xử lý dữ liệu phải có khả năng xử lý dữ liệu đầu vào bao gồm các dữ liệu thu nhận từ UAV và dữ liệu trạm cố định; tạo lập các sản phẩm gồm: đám mây điểm, DSM, DEM, bình đồ ảnh.

Mục 2

Quy định kỹ thuật về sản phẩm

Điều 7. Cơ sở toán học

1. Các sản phẩm đám mây điểm, DSM, DEM, bình đồ ảnh được thành lập theo Hệ quy chiếu và Hệ tọa độ quốc gia VN-2000, múi chiếu, kinh tuyến trực thực hiện theo quy định tại Thông tư số 973/2001/TT-TCDC ngày 20 tháng 6 năm 2001 của Tổng cục Địa chính hướng dẫn áp dụng hệ quy chiếu và hệ tọa độ quốc gia VN-2000.

2. Hệ độ cao sử dụng trong xây dựng mô hình số độ cao là hệ độ cao quốc gia hiện hành.

Điều 8. Quy định về ảnh gốc và độ cao bay chụp

1. Các quy định về ảnh gốc gồm:

a) Chất lượng ảnh

Ảnh gốc phải có độ tương phản đồng đều, độ sáng, độ nét, màu sắc đối tượng đảm bảo chất lượng hình ảnh cho quá trình xử lý dữ liệu, có khả năng phân biệt rõ ràng các đối tượng trên ảnh bằng trực quan; độ nhòe của hình ảnh không vượt quá 0,25 GSD;

b) Độ phủ ảnh: độ phủ ngang của ảnh gốc phải đảm bảo từ 60% tới 80%, độ phủ dọc không nhỏ hơn 70%;

c) Độ phân giải mặt đất của ảnh gốc không được vượt quá giá trị quy định tương ứng với tỷ lệ bản đồ và khoảng cao đều đường bình độ cơ bản cần thành lập theo Bảng 1 dưới đây:

Bảng 1

Khoảng cao đều đường bình độ cơ bản	Độ phân giải mặt đất của ảnh gốc (m)			
	Tỷ lệ bản đồ cần thành lập			
	1:500	1:1.000	1:2.000	1:5.000
0,5 m	0,04	0,04		
1,0 m	0,04	0,08	0,08	0,08
2,5 m		0,08	0,15	0,15
5,0 m			0,15	0,30

2. Độ cao bay chụp

Độ cao bay so với bề mặt mặt đất được lựa chọn khi chụp ảnh, được tính toán từ độ phân giải mặt đất của ảnh theo công thức:

$$H = f \times \text{GSD} / S$$

Trong đó:

f là chiều dài tiêu cự ống kính máy chụp ảnh (m);

S là kích thước pixel (m);

GSD là độ phân giải mặt đất của ảnh (m).

Điều 9. Quy định về sản phẩm và độ chính xác dữ liệu

Sản phẩm sau xử lý dữ liệu gồm đám mây điểm, DSM, DEM và bình đồ ảnh được quy định như sau:

1. Sản phẩm đám mây điểm, DSM, DEM

a) Dữ liệu đám mây điểm được lưu trữ ở định dạng LAS;

b) Dữ liệu DSM, DEM có cấu trúc dạng lưới ô vuông với kích thước ô lưới quy định tại Bảng 2 dưới đây:

Bảng 2

Khoảng cao đều đường bình độ cơ bản (m)	Kích thước ô lưới của DSM, DEM (m)
0,5	0,5 x 0,5
1,0	1,0 x 1,0
2,5	2,5 x 2,5
5,0	5,0 x 5,0

c) Dữ liệu DSM, DEM được lưu trữ ở định dạng raster (GeoTIFF-32 bit) và định dạng ASCII;

d) Phạm vi dữ liệu DSM, DEM phải được cắt chừa biên khu bay 1cm theo tỷ lệ bản đồ cần thành lập và không được có dữ liệu trống bên trong khu vực bay;

đ) Sai số trung phương về độ cao của DEM không được vượt quá các giá trị quy định tại Bảng 3 dưới đây:

Bảng 3

Khoảng cao đều đường bình độ cơ bản (m)	Sai số trung phương về độ cao của DEM (m)
1,0	0,25
2,5	0,80
5,0	1,70

Trường hợp thành lập bản đồ địa hình với khoảng cao đều 0,5 m chỉ áp dụng cho khu vực có địa hình ổn định, bằng phẳng, quang đãng, những nơi có thực phủ thưa thớt, sai số trung phương về độ cao của DEM không được vượt quá 0,125 m;

e) Sai số giới hạn về độ cao của DEM không được vượt quá 2 lần sai số trung phương. Các sai lệch của các trị đo kiểm tra không được vượt quá sai số giới hạn, số lượng các trị đo có giá trị nằm trong khoảng (70% - 100%) sai số giới hạn không được vượt quá 10%;

g) Sử dụng máy toàn đạc điện tử hoặc thiết bị GNSS để đo kiểm tra DEM ngoài thực địa. Điểm được sử dụng để làm trạm đo là các điểm thuộc lưới đo vẽ cấp 2 trở lên quy định tại Thông tư số 68/2015/TT-BTNMT ngày 22 tháng 12 năm 2015 của Bộ trưởng Bộ Tài nguyên và Môi trường quy định kỹ thuật đo đạc trực tiếp địa hình phục vụ thành lập bản đồ địa hình và cơ sở dữ liệu nền địa lý tỷ lệ 1:500, 1:1.000, 1:2.000, 1:5.000.

2. Sản phẩm bình đồ ảnh

a) Dữ liệu bình đồ ảnh có định dạng GeoTIFF 24-bit, phải có màu sắc tự nhiên hài hòa không quá sáng hoặc quá tối, không bị lóa, không có mây che;

b) Độ phân giải của bình đồ ảnh được quy định theo Bảng 4 dưới đây:

Bảng 4

Tỷ lệ bản đồ cần thành lập	Độ phân giải của bình đồ ảnh (m)
1:500	0,05
1:1.000	0,10
1:2.000	0,20
1:5.000	0,30

c) Sai số vị trí điểm ảnh trên bình đồ ảnh so với điểm khống chế đo vẽ gần nhất không được vượt quá 0,4 mm theo tỷ lệ bản đồ cần thành lập;

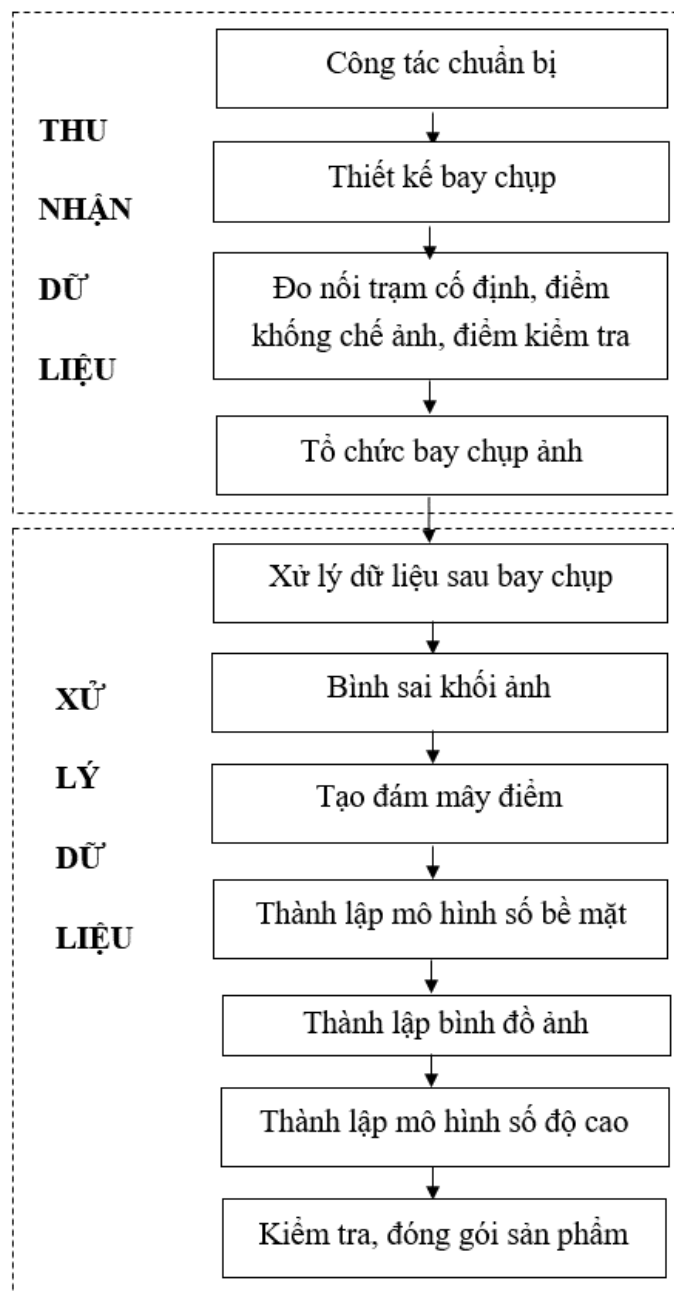
d) Bình đồ ảnh phải cắt chừa 1cm ra ngoài khung trong mảnh bản đồ; trường hợp bình đồ ảnh không kín mảnh bản đồ thì phải cắt chừa 1cm ngoài biên khu bay.

Mục 3

Quy định về thu nhận và xử lý dữ liệu

Điều 10. Quy trình thu nhận và xử lý dữ liệu

Quy trình thu nhận và xử lý dữ liệu từ UAV gồm các bước theo sơ đồ sau:



Điều 11. Công tác chuẩn bị

1. Căn cứ yêu cầu nhiệm vụ cụ thể về thu nhận và xử lý dữ liệu ảnh số từ tàu bay không người lái phục vụ xây dựng, cập nhật cơ sở dữ liệu nền địa lý quốc gia tỷ lệ 1:2.000, 1:5.000 và thành lập bản đồ địa hình tỷ lệ 1:500, 1:1.000, tiến hành khảo sát để lập Thiết kế kỹ thuật - dự toán và triển khai thi công, bao gồm các nội dung sau:

a) Khảo sát các điều kiện về địa hình, địa vật, khí tượng liên quan đến công tác bay chụp và xử lý dữ liệu UAV. Khảo sát, ước tính khối lượng khu vực bề mặt địa hình bị che khuất bởi thực phủ dày hoặc các công trình không thể xác định độ cao bằng phương pháp thu nhận ảnh từ UAV với diện tích từ 6cm^2 trở lên theo tỷ lệ bản đồ cần thành lập, phải áp dụng giải pháp đo vẽ bổ sung ngoại nghiệp độ cao địa hình;

b) Lựa chọn khu vực nơi cất và hạ cánh UAV đảm bảo an toàn, tránh các khu vực có chướng ngại vật hàng không chiều cao lớn ảnh hưởng đến việc cất và hạ cánh.

2. Lập hồ sơ đề nghị cấp phép bay theo quy định tại Nghị định số 36/2008/NĐ-CP ngày 28 tháng 3 năm 2008 của Chính phủ.

Điều 12. Thiết kế bay chụp

1. Căn cứ vào phạm vi, hình dạng, đặc điểm địa hình của khu bay và thiết bị UAV sử dụng, tiến hành xác định các phân khu bay để đảm bảo thuận lợi cho việc tổ chức bay và bố trí các trạm cố định.

2. Việc thiết kế tuyến bay UAV được thực hiện theo nguyên tắc phải phủ kín khu bay, đảm bảo độ chính xác và tiết kiệm kinh phí nhất.

3. Trên cơ sở ranh giới khu bay, độ phân giải mặt đất của ảnh, độ phủ dọc và độ phủ ngang của ảnh, hướng bay, các thông số chụp ảnh của máy ảnh, các thông số kỹ thuật của UAV, tiến hành xác định độ cao bay và các tuyến bay cụ thể cho từng phân khu bay.

4. Phạm vi bay chụp của mỗi phân khu phải đảm bảo phủ chòm ra ngoài đường biên của phân khu bay tối thiểu bằng độ rộng của một tuyến bay.

5. Căn cứ theo phạm vi, hình dạng, điều kiện địa hình, điều kiện khí tượng của từng phân khu bay để lựa chọn hướng bay sao cho thời gian bay là ngắn nhất.

6. Sản phẩm thiết kế tuyến bay thể hiện trên nền bản đồ địa hình có tỷ lệ phù hợp, với các nội dung sau: ranh giới phân khu bay, các tuyến bay, độ phủ, các thông số bay chụp.

Điều 13. Đo nối trạm cố định, điểm khống chế ảnh, điểm kiểm tra

1. Bố trí và đo nối tọa độ, độ cao trạm cố định

a) Trạm cố định ưu tiên bố trí ở trung tâm phân khu bay ở vị trí thông thoáng đủ điều kiện thu nhận tín hiệu GNSS, cách ranh giới của phân khu bay chụp không lớn hơn 10km;

b) Các điểm trạm cố định được đặt trên các mốc đã có sẵn hoặc được đánh dấu bằng cọc gỗ hoặc đinh sắt có đánh dấu sơn ở thực địa và phải đảm bảo tồn tại trong suốt thời gian thi công và kiểm tra nghiệm thu;

c) Tọa độ và độ cao của các điểm trạm cố định được xác định bằng phương pháp toàn đạc điện tử hoặc công nghệ GNSS với độ chính xác tương đương lưới đo vẽ cấp 1; quy trình đo đạc, xử lý dữ liệu thực hiện theo quy định tại Thông tư số 68/2015/TT-BTNMT. Trường hợp các phương pháp trên không đáp ứng được yêu cầu độ chính xác về độ cao thì phải áp dụng phương pháp thủy chuẩn hình học để xác định độ cao;

d) Trường hợp phân khu bay có các trạm định vị vệ tinh quốc gia thì được phép sử dụng các trạm này làm trạm cố định để phục vụ quá trình bay chụp thu nhận dữ liệu.

2. Bố trí và đo nối điểm khống chế ảnh, điểm kiểm tra

a) Trong mỗi phân khu bay phải bố trí tối thiểu 5 điểm khống chế ảnh mặt phẳng và độ cao, ưu tiên bố trí vào các góc phân khu; đối với phân khu bay lớn phải đảm bảo mật độ tối thiểu 1 điểm/1km²; đối với các phân khu bay hình tuyến bố trí các điểm khống chế ảnh không thẳng hàng dọc theo hai bên tuyến, đảm bảo mật độ tối thiểu 1 điểm/1km chiều dài;

b) Trong mỗi phân khu bay phải bố trí tối thiểu 2 điểm kiểm tra mặt phẳng, độ cao và đảm bảo mật độ 1 điểm/5km² rải đều trong phân khu và xa các điểm khống chế ảnh; đối với phân khu bay có hình dạng phức tạp cần bố trí thêm các điểm kiểm tra ở các góc; đối với các phân khu bay hình tuyến, số lượng điểm kiểm tra phải đảm bảo mật độ tối thiểu 1 điểm/3 km chiều dài;

c) Các điểm khống chế ảnh và điểm kiểm tra phải được chọn tại các địa vật rõ nét hoặc các đối tượng có độ tương phản cao so với bề mặt xung quanh như: điểm giao nhau của các đối tượng hình tuyến hoặc điểm địa vật độc lập, các vạch sơn trên mặt đường giao thông.... Các đối tượng được chọn phải có độ rộng tối thiểu là 3 GSD, trường hợp độ rộng lớn hơn 10 GSD phải chọn vào vị trí góc (nếu rõ nét) hoặc tại điểm giao nhau giữa đường trung tâm của đối tượng này với đường biên của đối tượng kia. Vị trí chọn điểm khống chế ảnh, điểm kiểm tra theo Mẫu số 01 Phụ lục kèm theo Thông tư này;

d) Trường hợp trong phân khu bay không có địa vật, đối tượng rõ nét thì phải đánh dấu vị trí điểm khống chế ảnh, điểm kiểm tra bằng các tiêu khống chế trước khi bay chụp. Tiêu khống chế cần thiết kể ở dạng hình \perp , hình \blacktriangle hoặc hình chữ T, chữ L. Tiêu khống chế phải có độ rộng tối thiểu 3 GSD, độ dài tối thiểu 5 GSD. Hình dạng tiêu khống chế bố trí ngoài thực địa theo Mẫu số 02 Phụ lục kèm theo Thông tư này;

đ) Điểm khống chế ảnh, điểm kiểm tra phải được đánh dấu bằng cọc gỗ, đinh sắt hoặc đánh dấu sơn ở thực địa, đảm bảo tồn tại trong thời gian thi công và kiểm tra nghiệm thu;

e) Sau khi xác định vị trí điểm khống chế ảnh, điểm kiểm tra phải vẽ sơ đồ và chụp ảnh tại thực địa để dễ nhận biết trong quá trình xử lý dữ liệu. Tại mỗi vị trí các điểm khống chế ảnh, điểm kiểm tra phải thực hiện chụp tối thiểu 04 ảnh theo các hướng Đông, Tây, Nam, Bắc để đảm bảo nhìn bao quát được toàn bộ xung quanh vị trí điểm;

g) Tọa độ và độ cao của điểm khống chế ảnh, điểm kiểm tra được xác định bằng phương pháp toàn đạc điện tử hoặc công nghệ GNSS với độ chính xác tương đương lưới đo vẽ cấp 2; quy trình đo đạc, xử lý dữ liệu thực hiện theo quy định tại Thông tư số 68/2015/TT-BTNMT. Trường hợp các phương pháp trên không đáp ứng được yêu cầu độ chính xác về độ cao thì phải áp dụng phương pháp thủy chuẩn hình học để xác định độ cao.

Điều 14. Tổ chức bay chụp ảnh

1. Bay chụp ảnh UAV

a) Liên hệ với cơ quan quản lý tại địa phương theo phép bay đã được cấp để đăng ký sử dụng UAV; thống nhất về khu vực, thời gian bay, độ cao bay theo phép bay;

b) Trước khi bay phải thực hiện kiểm tra tình trạng hoạt động của UAV, máy chụp ảnh, GNSS, thiết bị điều khiển mặt đất và các thiết bị khác kèm theo;

c) Thực hiện bay chụp ảnh theo đúng mục đích, đúng khu vực và thời gian được cấp phép bay; trong suốt quá trình bay chụp phải giám sát hoạt động của UAV và các thiết bị. Trường hợp điều kiện thời tiết không đảm bảo hoặc một trong các thiết bị có liên quan đến thu nhận dữ liệu khi bay chụp hoạt động không ổn định phải dừng bay và điều khiển UAV về vị trí xuất phát;

d) Sau mỗi ca bay phải thực hiện sao lưu dữ liệu vào thiết bị lưu trữ trên máy tính và kiểm tra, đánh giá sơ bộ dữ liệu.

2. Đo GNSS tại trạm cố định

a) Sử dụng máy thu GNSS đa tần số, thu tín hiệu 1 giây trong suốt quá trình bay chụp;

b) Máy thu GNSS phải được bật trước khi bay tối thiểu 5 phút và tắt máy thu GNSS sau khi UAV hạ cánh 5 phút;

c) Chiều cao ăng-ten máy thu GNSS tại trạm cố định được đo độc lập 3 lần bằng thước thép, đọc số đến mm vào thời điểm bắt đầu bay, giữa ca bay và trước khi kết thúc ca bay.

Điều 15. Xử lý dữ liệu sau bay chụp

1. Sao lưu dữ liệu ảnh gốc từ máy ảnh, dữ liệu đo GNSS từ trạm cố định và dữ liệu thu GNSS từ UAV.

2. Tính toán xác định tọa độ tâm chụp và các nguyên tố định hướng ảnh từ dữ liệu đo GNSS của trạm cố định và dữ liệu thu nhận GNSS từ UAV.

3. Kiểm tra chất lượng dữ liệu sau bay chụp

a) Kiểm tra khái quát các điều kiện bay chụp như tốc độ máy bay, cấp độ gió, thời gian chụp so với thiết kế, chất lượng dữ liệu thu GNSS;

b) Kiểm tra độ chòem ảnh ra biên các phân khu bay so với thiết kế, các khu vực bay hở, sót;

c) Kiểm tra độ phủ dọc, độ phủ ngang của ảnh chụp so với thiết kế; độ phủ dọc, độ phủ ngang của ảnh chụp không được nhỏ hơn 5% so với thiết kế;

d) Kiểm tra chất lượng ảnh chụp, đánh giá chất lượng hình ảnh thông qua độ rõ nét hình ảnh, độ tương phản, điều kiện ánh sáng, bóng nắng, bóng mây che khuất; đánh giá chất lượng hình ảnh tại khu vực có bố trí các điểm khống chế ảnh và điểm kiểm tra.

4. Trường hợp phạm vi bay, chất lượng ảnh chụp không đạt yêu cầu phải tiến hành bay bù.

Điều 16. Bình sai khối ảnh

1. Tạo lập môi trường làm việc (lập project) để bình sai khối ảnh. Mỗi khối ảnh được tạo lập từ một hoặc nhiều phân khu bay. Trong mỗi project thiết lập cơ sở toán học, nhập dữ liệu ảnh gốc, tọa độ tâm chụp, tọa độ, độ cao các điểm khống chế ảnh, điểm kiểm tra và thông số máy ảnh.

2. Bình sai khối ảnh:

a) Chọn, đo tất cả điểm khống chế ảnh, điểm kiểm tra có xuất hiện trên các tấm ảnh;

b) Tiến hành liên kết, bình sai khối ảnh. Quá trình liên kết, bình sai khối ảnh phải sử dụng tối đa số lượng ảnh có trong khối ảnh.

3. Đánh giá chất lượng bình sai khối ảnh

Sau khi bình sai khối ảnh, phải kiểm tra sai số các nguyên tố định hướng trong của máy ảnh, sai số tại các điểm khống chế ảnh, điểm kiểm tra và thỏa mãn các yêu cầu sau:

a) Sai số các nguyên tố định hướng trong của máy ảnh phải ổn định: sai số tọa độ điểm chính ảnh không được vượt quá 1/2 giá trị pixel, sai số tiêu cự không được vượt quá 5%;

b) Sai số trung phương vị trí mặt phẳng và độ cao của các điểm khống chế ảnh ngoại nghiệp sau bình sai khối ảnh phải bảo đảm về mặt phẳng không vượt

quá 0,2 mm tính theo tỷ lệ bản đồ, về độ cao không vượt quá 1/5 khoảng cao đều đường bình độ cơ bản; sai số giới hạn không vượt quá 2 lần sai số trung phương;

c) Số chênh giữa tọa độ, độ cao tại các điểm kiểm tra sau bình sai so với tọa độ, độ cao đo ngoại nghiệp không được phép vượt quá 0,3 mm theo tỷ lệ bản đồ về mặt phẳng và 1/4 khoảng cao đều đường bình độ cơ bản về độ cao.

Điều 17. Tạo đám mây điểm

1. Khi kết quả bình sai khối ảnh đạt yêu cầu, tiến hành tạo đám mây điểm dày đặc từ kết quả khối ảnh đã được tính toán bình sai theo kích thước không nhỏ hơn độ phân giải của ảnh gốc. Rà soát, loại bỏ các điểm có giá trị độ cao đột biến so với khu vực xung quanh.

2. Trường hợp có nhiều khối ảnh, phải thực hiện tiếp biên đám mây điểm giữa các khối ảnh liền kề. Sai số tiếp biên không được vượt quá 0,3 mm tính theo tỷ lệ bản đồ về mặt phẳng và 1/4 khoảng cao đều đường bình độ cơ bản về độ cao của bản đồ cần thành lập.

Điều 18. Thành lập mô hình số bề mặt

Sử dụng đám mây điểm để tạo lập mô hình số bề mặt cho khu bay. Thiết lập kích thước ô lưới của DSM theo tỷ lệ bản đồ cần thành lập được quy định tại Bảng 2 của Thông tư này. Biên tập, cắt mô hình số bề mặt theo dạng hình chữ nhật phủ chừa 1cm ra ngoài khung trong của mảnh bản đồ cần thành lập.

Điều 19. Thành lập bình đồ ảnh

1. Sử dụng mô hình số bề mặt và ảnh gốc để thành lập bình đồ ảnh theo khối ảnh với độ phân giải ảnh quy định tại Bảng 4 của Thông tư này. Bình đồ ảnh phải đảm bảo tông ảnh đồng đều, độ tương phản trung bình.

2. Độ chính xác của bình đồ ảnh tại vị trí các điểm khống chế ảnh, điểm kiểm tra ngoại nghiệp phải đảm bảo sai số về mặt phẳng theo quy định tại điểm c khoản 2 Điều 9 của Thông tư này.

3. Tiếp biên giữa các khối ảnh liền kề theo địa vật cùng tên trên bình đồ ảnh phải đảm bảo sai số về mặt phẳng không được vượt quá 0,5 mm theo tỷ lệ bản đồ cần thành lập.

4. Cắt, chia mảnh bình đồ ảnh theo dạng hình chữ nhật phủ chừa 1cm ra ngoài khung trong của mảnh bản đồ cần thành lập.

Điều 20. Thành lập mô hình số độ cao

1. Thành lập DEM gồm các nội dung công việc sau:

a) Sử dụng dữ liệu đám mây điểm, bình đồ ảnh tiến hành phân loại, khoanh vùng địa hình, địa vật, thực phủ, mặt nước, xác định các khu vực phải đo vẽ bổ sung ngoại nghiệp độ cao địa hình do không thể xác định bằng phương pháp thu nhận ảnh từ UAV với diện tích từ 6cm² trở lên theo tỷ lệ bản đồ cần thành lập;

b) Đối với các khu vực phải đo vẽ bổ sung ngoại nghiệp độ cao địa hình, việc đo vẽ chi tiết địa hình được thực hiện theo quy định tại Thông tư số 68/2015/TT-BTNMT;

c) Xác định bề mặt mặt đất, tiến hành lọc bỏ các đối tượng nằm phía trên mặt đất từ dữ liệu đám mây điểm;

d) Thực hiện nội suy độ cao mặt đất tại các khu vực đã được lọc bỏ từ các điểm độ cao xung quanh; tạo DEM sơ bộ cho toàn bộ khu bay;

đ) Sử dụng bình đồ ảnh, DSM, dữ liệu số hóa mặt nước, dữ liệu đo vẽ bổ sung ngoại nghiệp độ cao địa hình tiến hành chuẩn hóa, hiệu chỉnh DEM sơ bộ; tạo DEM cho toàn bộ khu bay.

2. Mô hình số độ cao sau khi được chuẩn hóa, tạo lập tiến hành thực hiện biên tập, cắt theo hình chữ nhật chừa phủ 1cm ra ngoài khung trong của mảnh bản đồ.

3. Sản phẩm DEM sau khi tạo lập phải được đơn vị thi công kiểm tra, đánh giá chất lượng theo quy định sau:

a) Kiểm tra, đánh giá độ chính xác, độ phù hợp giữa DEM với bình đồ ảnh và các dữ liệu phân loại, lọc điểm, mức độ kiểm tra 100% số mảnh của khu bay;

b) Đo kiểm tra, đánh giá độ chính xác về độ cao của DEM tại thực địa với mức độ 3% số mảnh của khu bay.

Điều 21. Kiểm tra, đóng gói sản phẩm

1. Công tác kiểm tra, thẩm định, nghiệm thu chất lượng sản phẩm được thực hiện theo quy định tại Thông tư số 24/2018/TT-BTNMT ngày 15 tháng 11 năm 2018 của Bộ trưởng Bộ Tài nguyên và Môi trường quy định về kiểm tra, thẩm định, nghiệm thu chất lượng sản phẩm đo đạc và bản đồ. Nội dung và mức kiểm tra sản phẩm DEM thực hiện theo quy định tại mục II.2.3 Phụ lục 1a của Thông tư số 24/2018/TT-BTNMT đối với sản phẩm DTM.

2. Đóng gói sản phẩm

a) Các sản phẩm DSM, DEM đóng gói theo mảnh bản đồ kèm siêu dữ liệu;

b) Bình đồ ảnh đóng gói theo mảnh bản đồ, các sản phẩm khác đóng gói theo khu bay.

3. Giao nộp dữ liệu, sản phẩm sau:

a) Dữ liệu và thành quả đo đạc điểm trạm cố định, điểm khống chế ảnh, điểm kiểm tra;

b) Dữ liệu GNSS trên UAV, dữ liệu ảnh gốc, kết quả tính tọa độ tâm chụp, các thông số kiểm định máy ảnh sau bình sai khối ảnh;

c) Dữ liệu đám mây điểm, mô hình số bề mặt, mô hình số độ cao, bình đồ ảnh;

d) Báo cáo tổng kết kỹ thuật;

đ) Các sản phẩm khác (nếu có) phải được quy định cụ thể trong thiết kế kỹ thuật - dự toán được cấp có thẩm quyền phê duyệt.

Chương III

ĐIỀU KHOẢN THI HÀNH

Điều 22. Hiệu lực thi hành

Thông tư này có hiệu lực thi hành kể từ ngày tháng năm 2021.

Điều 23. Tổ chức thực hiện

1. Bộ, cơ quan ngang Bộ, cơ quan thuộc Chính phủ, Ủy ban nhân dân các tỉnh, thành phố trực thuộc trung ương và các tổ chức, cá nhân có liên quan chịu trách nhiệm thi hành Thông tư này.

2. Trong quá trình thực hiện, nếu có vướng mắc, đề nghị phản ánh kịp thời về Bộ Tài nguyên và Môi trường để xem xét, quyết định./.

Nơi nhận:

- Thủ tướng, các Phó Thủ tướng Chính phủ;
- Văn phòng Quốc hội;
- Văn phòng Chính phủ;
- Viện Kiểm sát nhân dân tối cao;
- Tòa án nhân dân tối cao;
- Các Bộ, cơ quan ngang Bộ, cơ quan thuộc Chính phủ;
- Cục Kiểm tra văn bản QPPL - Bộ Tư pháp;
- Bộ trưởng, các Thứ trưởng Bộ TN&MT;
- UBND các tỉnh, thành phố trực thuộc trung ương;
- Sở TN&MT các tỉnh, thành phố trực thuộc trung ương;
- Công báo; Cổng thông tin điện tử Chính phủ;
- Các đơn vị trực thuộc Bộ TN&MT;
- Cổng thông tin điện tử Bộ TN&MT;
- Lưu: VT, PC, KHCN, ĐDBĐVN.

**KT. BỘ TRƯỞNG
THỨ TRƯỞNG**

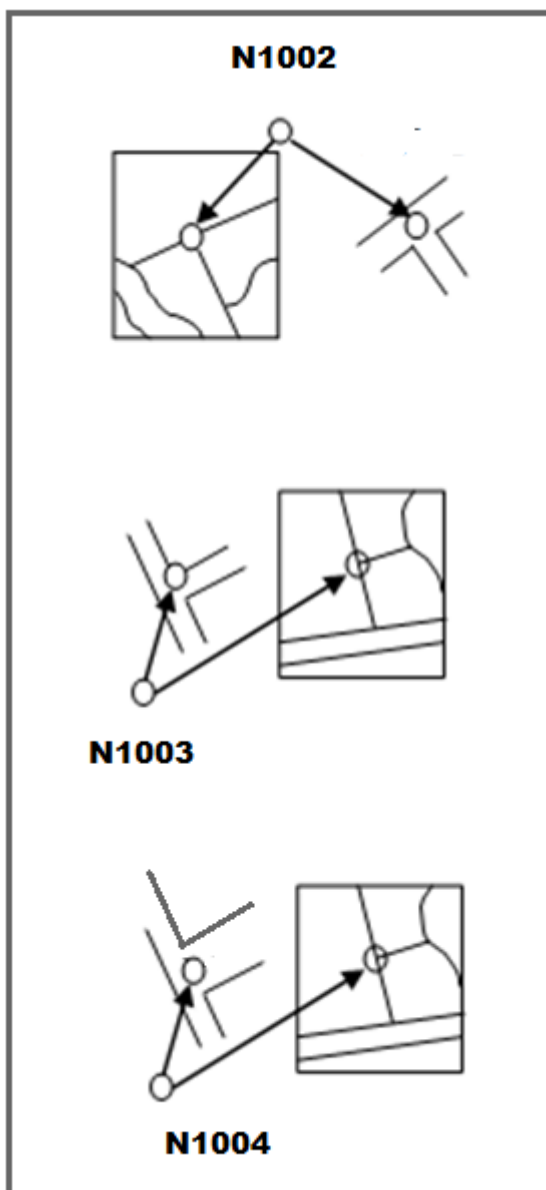
Nguyễn Thị Phương Hoa

Phụ lục

*(Ban hành kèm theo Thông tư số /2021/TT-BTNMT ngày tháng năm 2021
của Bộ trưởng Bộ Tài nguyên và Môi trường)*

Mẫu số 01	Sơ đồ vị trí chọn điểm khống chế ảnh và điểm kiểm tra
Mẫu số 02	Hình dạng tiêu khống chế bố trí ngoài thực địa

Mẫu số 01. Sơ đồ vị trí chọn điểm không chế ảnh và điểm kiểm tra



Mẫu số 02. Hình dạng tiêu không chế bố trí ngoài thực địa